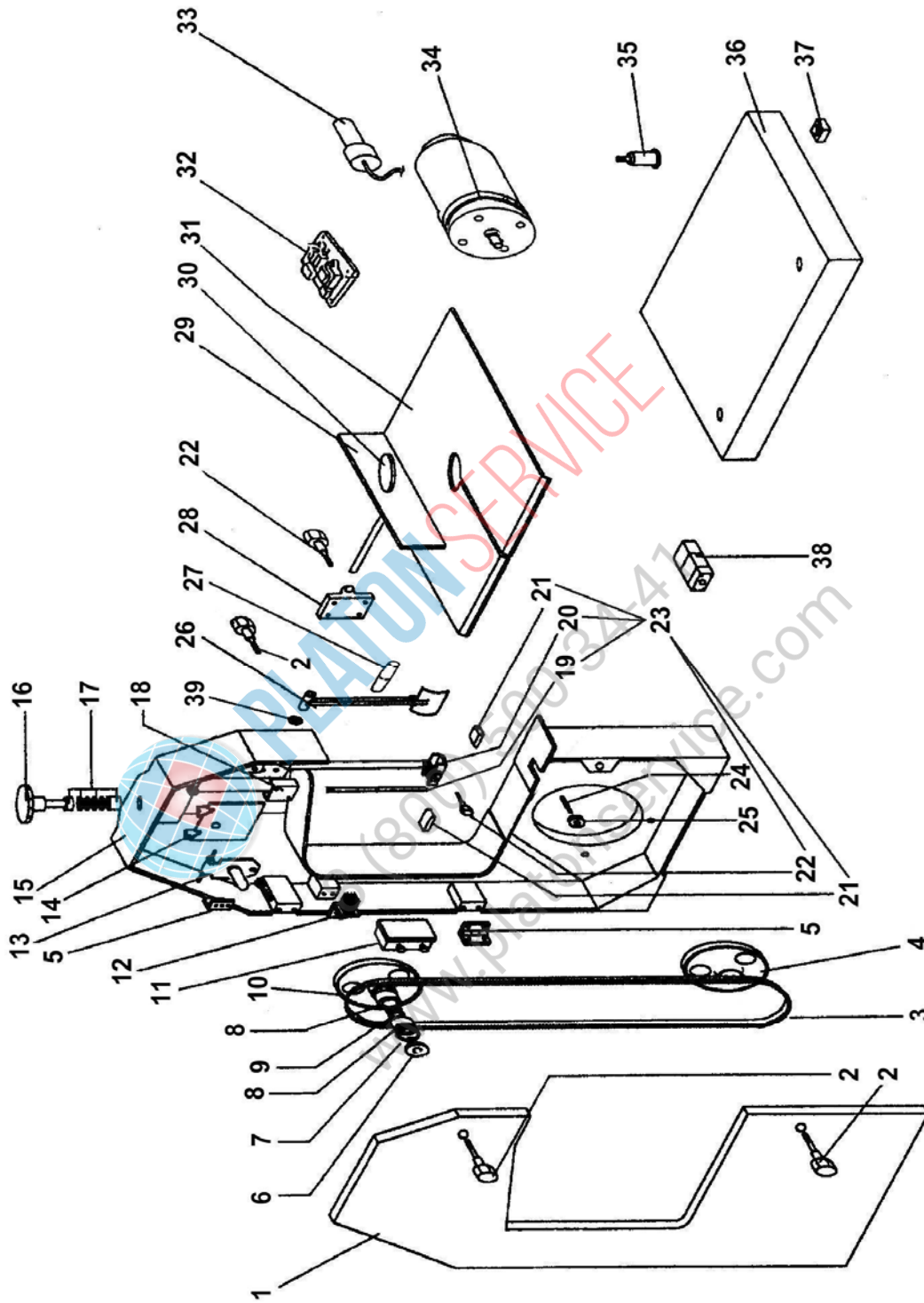


Segaossi mod.SE1550-1830
Bone saw mod.SE1550-1830



SEGAOSSI MOD.SE1550-1830
BONE SAW MOD.SE1550-1830

Rif No	Codice Code	Caratteristiche Characteristics	Descrizione Description	
1	CO2365	SE1550A	Coperchio	Cover
1	CO2366	SE1830A	Coperchio	Cover
1	CO2367	SE1550V	Coperchio	Cover
1	CO2368	SE1830V	Coperchio	Cover
2	CO2369		Pomello	Knob
3	SL2948	☉ SE1550	Lama	Blade
3	SL2949	☉ SE1830	Lama	Blade
4	CO2370	SE1550	Puleggia	Pulley
4	CO2371	SE1830	Puleggia	Pulley
5	CO2372		Cerniera	Hinge
6	CO2373		Rosetta	Whaser
7	SL1383	ø40	Seeger	Seeger
8	SL0131	6203 2RS	Cuscinetto	Bearing
9	CO2374		Distanziale	Spacer
10	CO2375	SE1550	Puleggia	Pulley
10	CO2376	SE1830	Puleggia	Pulley
11	CO2377	☉ Assembly start-stop	Pulsante	Push button
12	CO2378	☉ Assembly	Raschiatore	Scraper
13	CO2379	☉ Assembly	Supporto	Support
14	CO4740	☉	Slitta	Slide
15	CO2380	SE1550A	Carcassa	Housing
15	CO2381	SE1830A	Carcassa	Housing
15	CO2382	SE1550V	Carcassa	Housing
15	CO2383	SE1830V	Carcassa	Housing
16	CO2384		Pomello	Knob
17	CO2385	Kit	Molla	Spring
18	CO2386		Supporto	Support
19	CO2387		Protezione	Protection
20	CO2388	SE1550	Telaio	Frame
20	CO2389	SE1830	Telaio	Frame
21	SL0534	☉	Tassello	Inset
22	CO2390	☉	Pomello	Knob
23	CO2391	SE1550	Telaio	Frame
23	CO2392	SE1830	Telaio	Frame
24	CO2393		Perno	Pivot
25	SL2189	☉ 6001 2RS	Cuscinetto	Bearing
26	CO4741		Pressore	Lever press
27	SL0106	☉	Impugnatura	Grip
28	CO2394		Supporto	Support
29	CO2395	Assembly	Porzionatore	Portioning fence
30	CO2347	☉	Tassello	Inset
31	CO2396	SE1550	Piano di lavoro	Worktable
31	CO2397	SE1830	Piano di lavoro	Worktable
32	CO2398	☉	Scheda elettronica	Electronic card
33	SL0931	20µF	Condensatore	Condenser
34	CO2362	230V/1Ph/50Hz A	Motore	Motor
34	CO2467	400V/1Ph/50Hz A	Motore	Motor
34	CO2361	230V/1Ph/50Hz V	Motore	Motor
34	CO2360	400V/1Ph/50Hz V	Motore	Motor
35	CO2364		Piedino	Foot
36	SL2889		Base	Base
37	SL1610		Piedino	Foot
38	CO2363	☉	Microinterruttore	Microswitch
39	CO4742	Assembly	Rosetta	Whaser

(*): fuori produzione / out of production

☉ : ricambio consigliato / spare part suggested